
MŰANYAG ABLAK

ALUPLAST IDEAL 4000 NEW

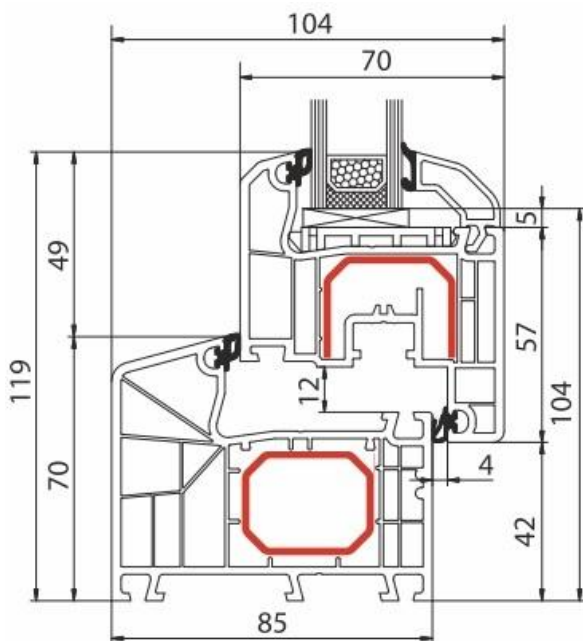
MŰSZAKI ADATLAP



Ablakbudapest.hu

Fensterimpex Kft. 1037-Budapest, Bojtár utca 78.

<https://www.ablakbudapest.hu>



IDEAL 4000 NEW

Alapadatok

6 kamrás ablaktok
5 kamrás ablakszárny
85 mm beépítési mélység
dupla gumitömítés
Maco Multi Matic vasalat

Energiamegtakarítás

	Standard	Kiemelkedő
Üveg	Ug=1,1 W/nmK	Ug=0,7 W/nmK
Keret	Uf=1,3 W/nmK	Uf=1,3 W/nmK
Együttes érték alumínium távtartóval	Ug=1,34 W/nmK	Ug=1,11 W/nmK
Együttes érték melegperemmel	Ug=1,26 W/nmK	Ug=0,98 W/nmK

Betörésvédelem

Maco Multi Matic vasalat kiemelésgátló funkcióval

Hangszigetelés

Alapérték: 32 dB ami felár ellenében fokozható

Hőhídmentesség

Optimalizált hőhídmentes vonalvezetés
Az üvegek szélein előforduló páralecsapódás lehetősége jelentősen csökkentve

Statika

1,5 mm acél zártszelvény merevítés biztosítja a kimagasló statikai merevséget

Optika

Klasszikus megjelenés a sarkos élvezetések miatt
Alapáron fehér színben. Tetszőlegesen választható az aktuális színskála szerinti fóliákkal.

Újrahasznosíthatóság

98%-ban újra hasznosítható
Lágyító; cadmium és bárium mentes alapanyagok

Aluplast Ideal 4000 rendszer jellemzői

Légáteresztés: 3-as besorolás DIN EN 12207 szerint
Viharállóság: E900-as besorolás DIN EN 12208 szerint

Szélállóság: C4/B4 besorolás DIN EN 12210 szerint
Tartósság: 2-es besorolás DIN EN 400 szerint

Vasalat

Standard: Maco Multi Matic vasalat

Hibás működtetés gátló

bukó funkció

nyíló funkció

résszellőzés

maximális szárnyterhelés: 130 kg

Opcionális

RC 1 /WK1 vasalat

fokozott betörésvédelem

RC 2 /WK2 vasalat

kimagasló betörésvédelem